

ロケルボード`外断熱ディテール集

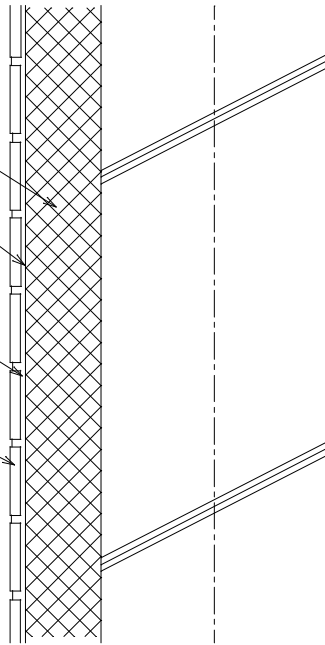
フジ化成工業株式会社

断熱材：炭酸カルシウム系発泡板 (ロクセル[®]-ド)
又は、Composite panel t**

下地調整材

既調合タイル貼付モルタル t=1.0~2.0
(接着増強材混練)

45二丁掛タイル t=7.0

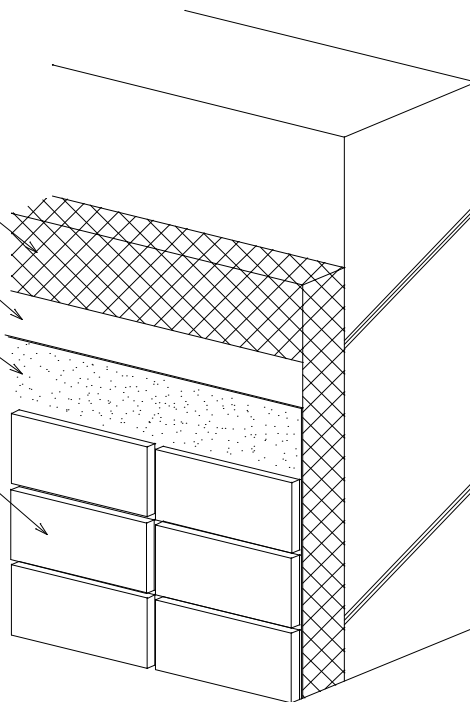


断熱材：炭酸カルシウム系発泡板 (ロクセル[®]-ド)
又は、Composite panel t**

下地調整材

既調合タイル貼付モルタル t=1.0~2.0
(接着増強材混練)

45二丁掛タイル t=7.0



* 下地調整材、接着増強材：エチレン酢酸ビニルエマルジョン同等品以上

* Composite panel:ロクセル[®]-ド t10 + XPS t** + ロクセル[®]-ド t10

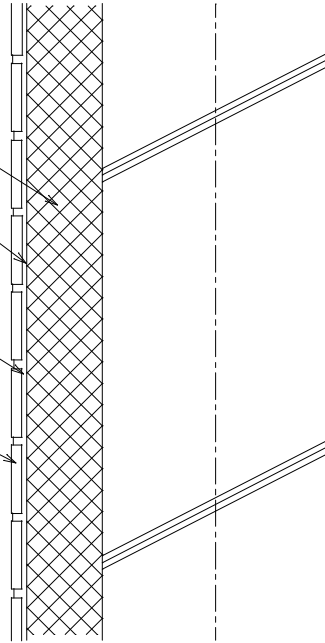
特記事項	図面名称	縮尺		図面番号
RC造、タイル	タイル貼り断面-1	S=1/5	2011MAY	フジ化成工業株式会社

断熱材：炭酸カルシウム系発泡板(ロケルホート)
又は、Composite panel t**

外断熱TGI工法専用下地調整材

既調合タイル貼付モルタル t=1.0~2.0
(接着増強材混練)

45二丁掛タイル t=7.0

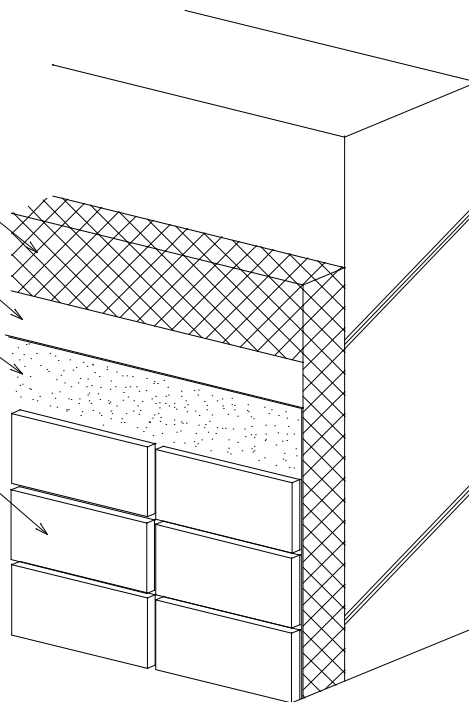


断熱材：炭酸カルシウム系発泡板(ロケルホート)
又は、Composite panel t**

外断熱TGI工法専用下地調整材

既調合タイル貼付モルタル t=1.0~2.0
(接着増強材混練)

45二丁掛タイル t=7.0



- * 接着増強材：エチレン酢酸ビニルエマルジョン同等品以上
- * Composite panel:ロケルホート t10 + XPS t** + ロケルホート t10
- * 外断熱TGI工法は、専用下地調整材により、タイルの接着強度を大幅に改善します。

特記事項	図面名称	縮尺		図面番号
RC造、タイル	外断熱TGI工法	S=1/5	2011MAY	フジ化成工業株式会社

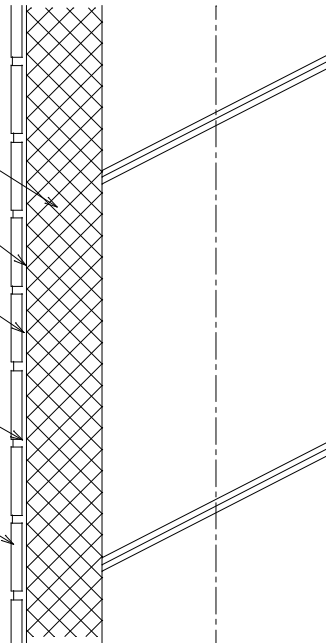
断熱材：炭酸カルシウム系発泡板(ロクセルボード)
又は Composite panel t**

下地調整材

ベースネット層

既調合タイル貼付モルタル t=1.0~2.0
(接着増強材混練)

45二丁掛タイル t=7.0



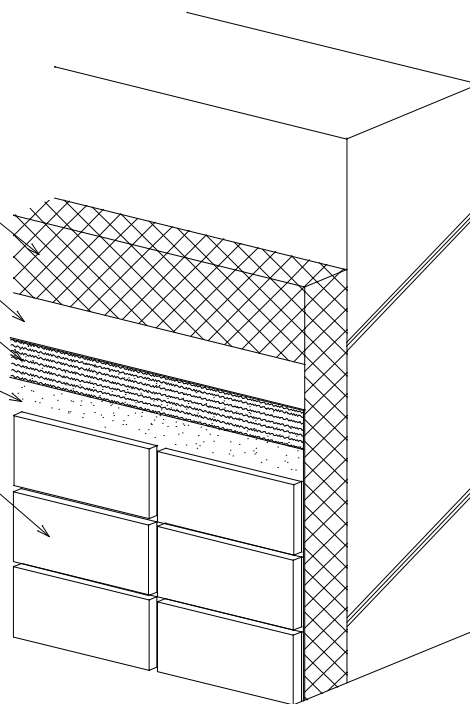
断熱材：炭酸カルシウム系発泡板(ロクセルボード)
又は Composite panel t**

下地調整材

ベースネット層

既調合タイル貼付モルタル t=1.0~2.0
(接着増強材混練)

45二丁掛タイル t=7.0



*下地調整材、接着増強材：エチレン酢酸ビニルエマルジョン同等品以上

* Composite panel：ロクセルボード t10 + XPS t** + ロクセルボード t10

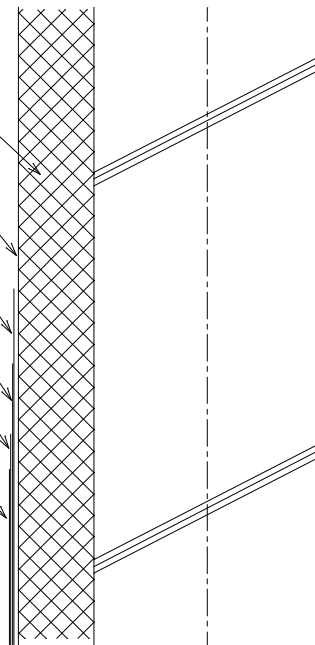
*ベースネット工法はロクセルボードのタイル剥落防止効果を更に高めます。

特記事項	図面名称	縮尺		図面番号
RC造 タイル	ベースネット工法(タイル接着補強)	S=1/5	2011MAY	フジ化成工業株式会社

断熱材：炭酸カルシウム系発泡板（ロクセル[®]-ド[®]）
又は、Composite panel t**

下地調整材
下塗り：ファイバ[®]-混入既調合ホ[®]リマ-ミックスモルタル t2.0~3.0
耐アルカリガラスメッシュ
上塗り：既調合ホ[®]リマ-ミックスモルタル t=1.0~2.0

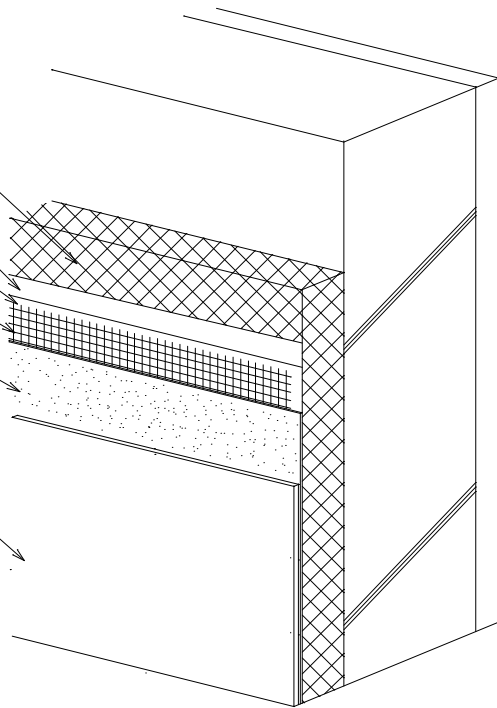
塗装仕上げ



断熱材：炭酸カルシウム系発泡板（ロクセル[®]-ド[®]）
又は、Composite panel t**

下地調整材
下塗り：ファイバ[®]-混入既調合ホ[®]リマ-ミックスモルタル t2.0~3.0
耐アルカリガラスメッシュ
上塗り：既調合ホ[®]リマ-ミックスモルタル t=1.0~2.0

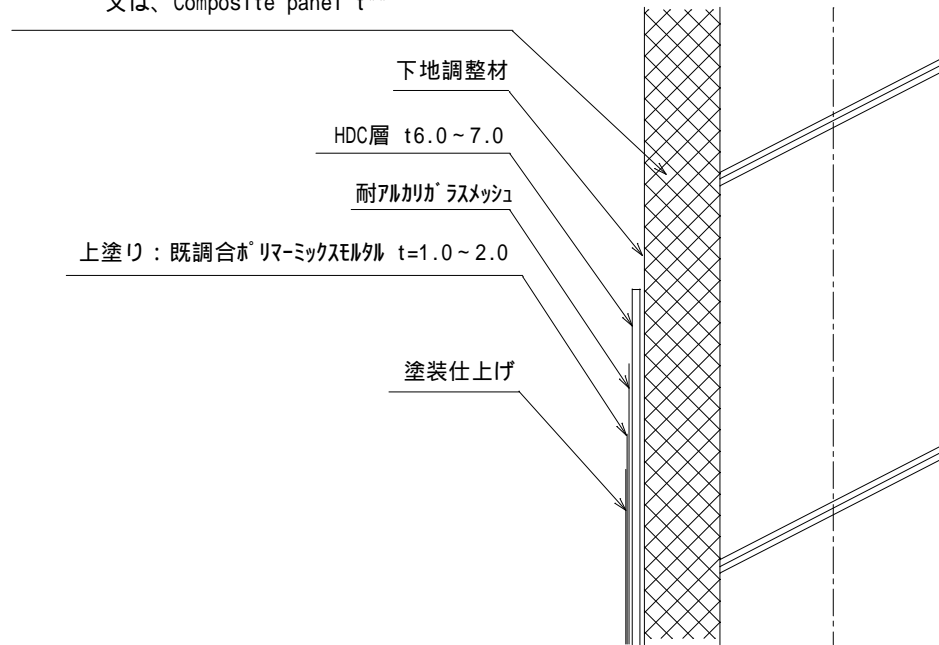
塗装仕上げ



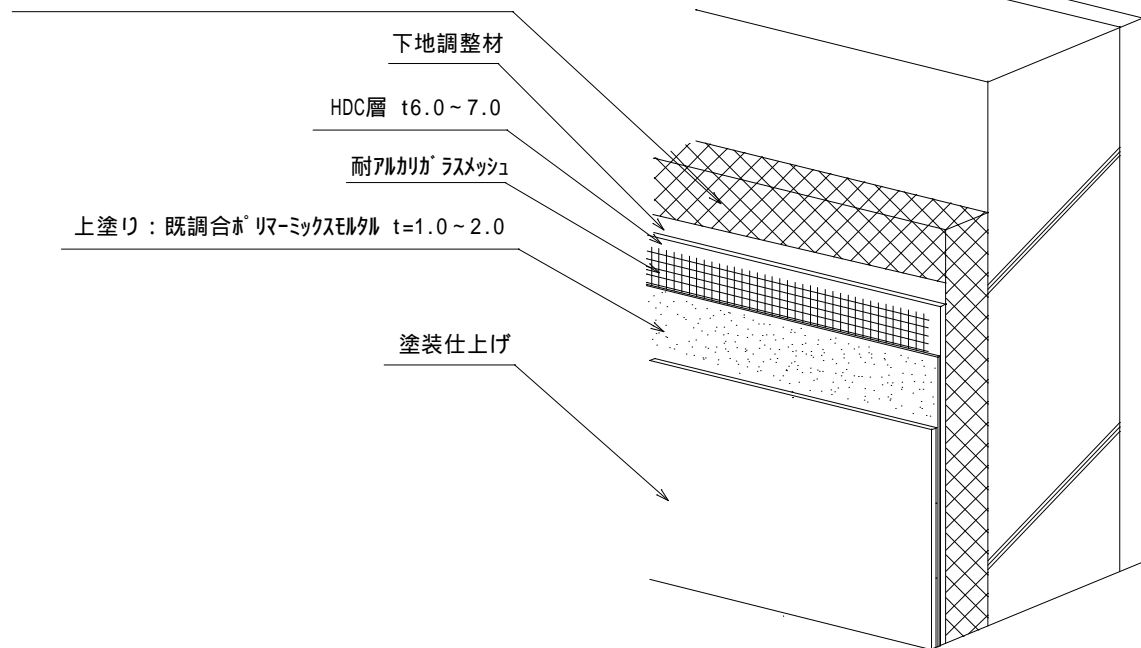
- * 下地調整材：エチレン酢酸ビニルエマルジョン同等品以上
- * Composite panel：ロクセル[®]-ド[®] t10 + XPS t** + ロクセル[®]-ド[®] t10
- * 外断熱 T G I 工法の専用下地調整剤を使用することも可能です。

特記事項	図面名称	縮尺		図面番号
RC造、塗装	塗装仕上げ断面-1	S=1/5	2011MAY	フジ化成工業株式会社

断熱材：炭酸カルシウム系発泡板（ロクセル[®]-ド[®]）
又は、Composite panel t**



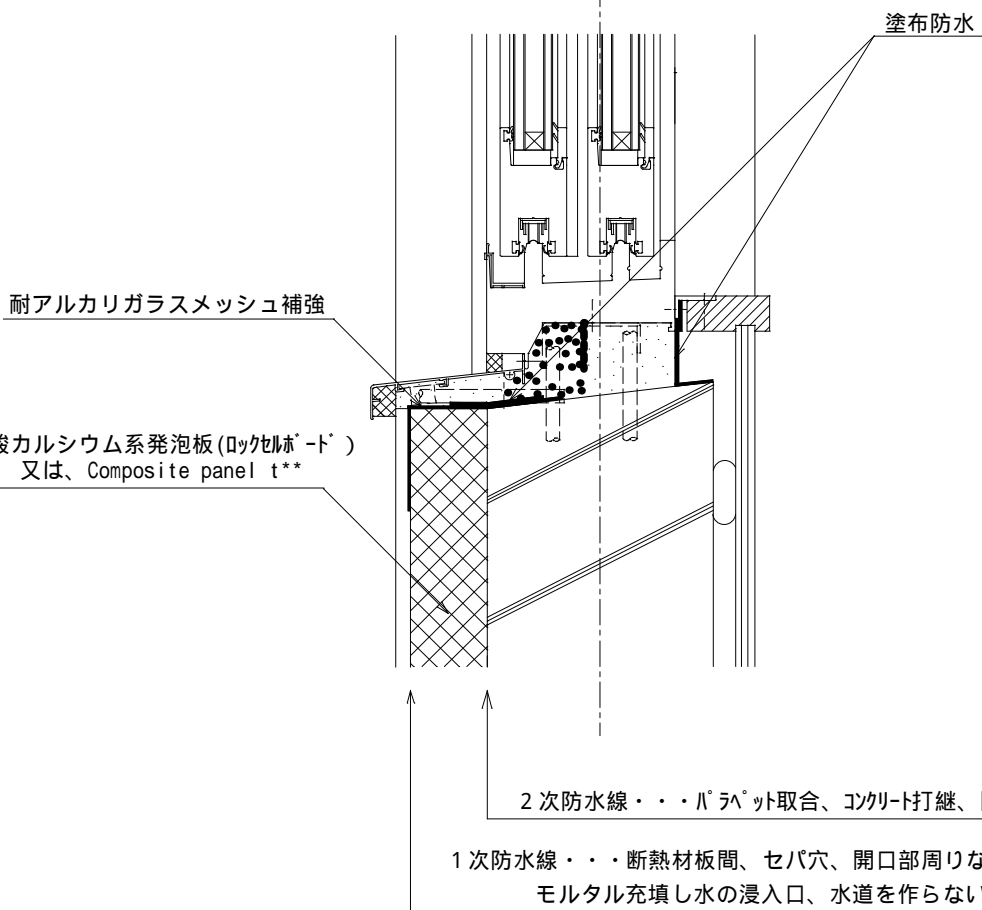
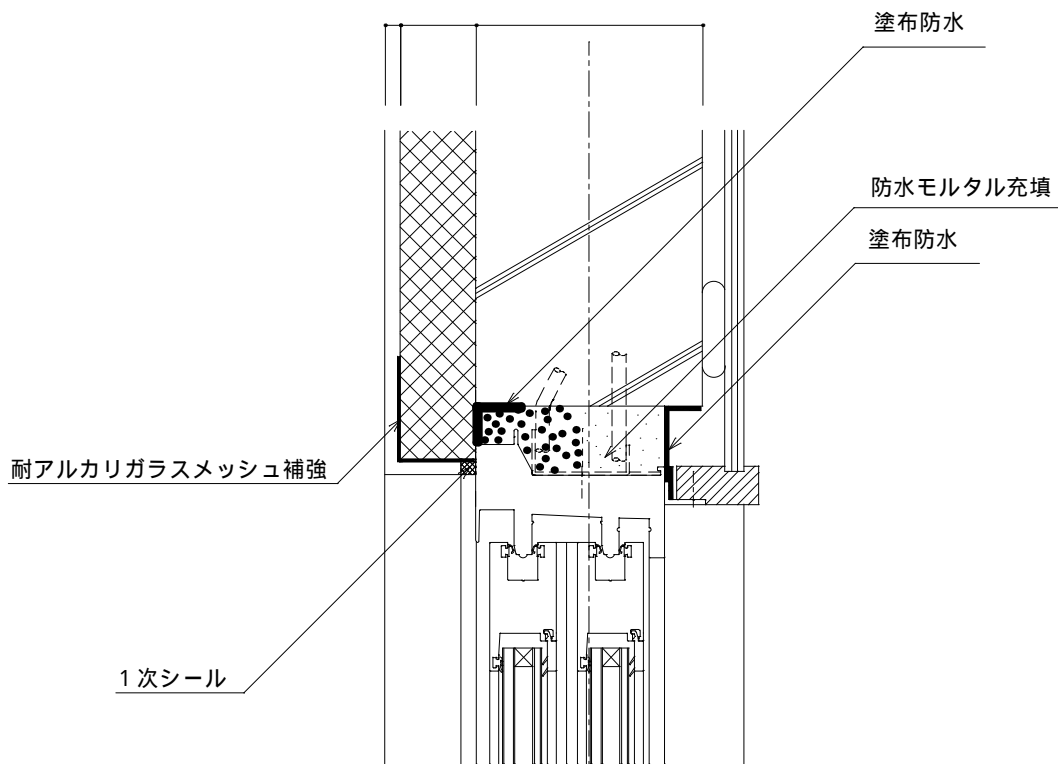
断熱材：炭酸カルシウム系発泡板（ロクセル[®]-ド[®]）
又は、Composite panel t**



- * 下地調整材：エチレン酢酸ビニルエマルジョン同等品以上
- * Composite panel：ロクセル[®]-ド[®] t** + XPS t** + ロクセル[®]-ド[®] t**
- * 外断熱 T G I 工法の専用下地調整剤を使用することも可能です。
- * 外断熱 H D C 工法は、外装表面が硬く、耐衝撃性を大幅に改善します。

特記事項	図面名称	縮尺		図面番号
RC造、塗装	外断熱HDC工法	S=1/5	2011MAY	フジ化成工業株式会社

** ** 150



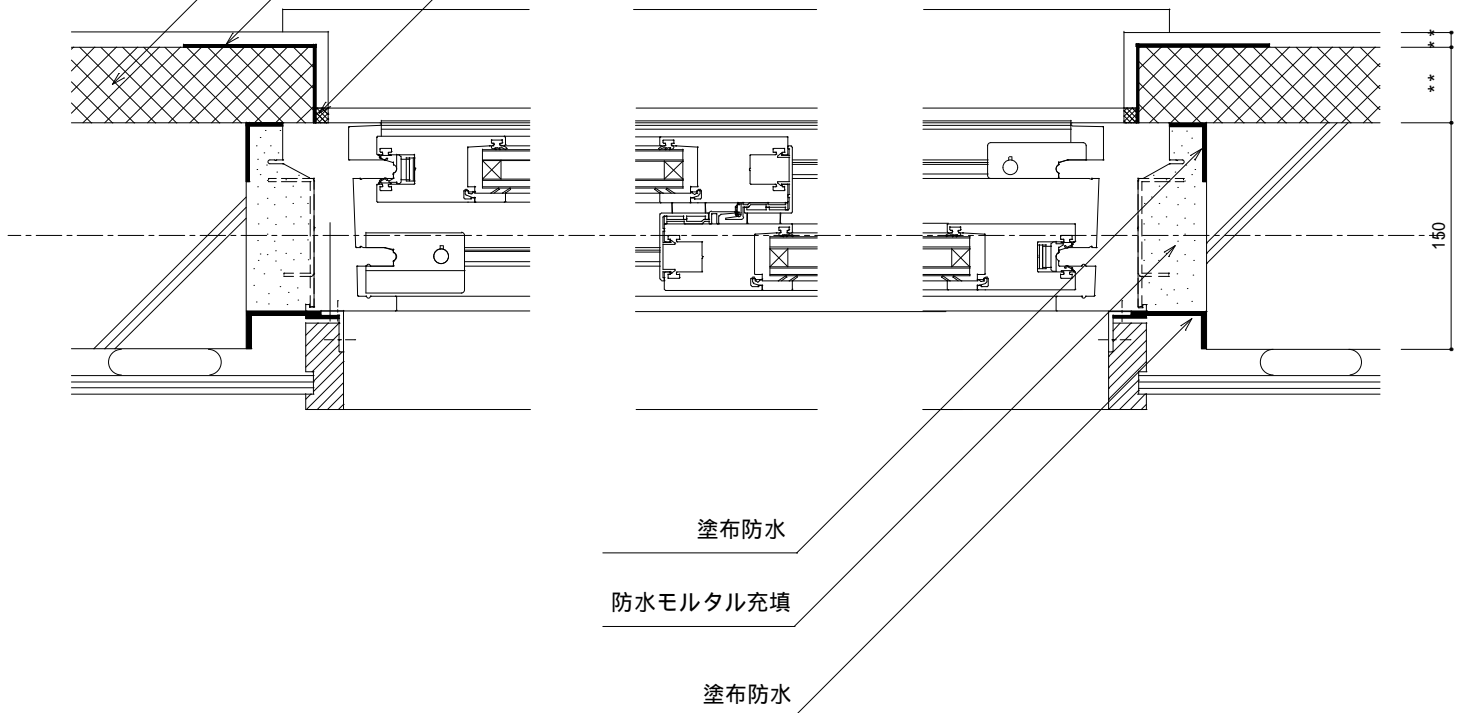
* Composite panel: ロクセルボード t10 + XPS t** + ロクセルボード t10

特記事項	図面名称	縮尺		図面番号
RC造、PVCサッシ	サッシ縦断面収まり-1	S=1/5	2011/MAY	フジ化成工業株式会社

断熱材：炭酸カルシウム系発泡板(ロクセルホート)
又は、Composite panel t**

耐アルカリガラスメッシュ補強

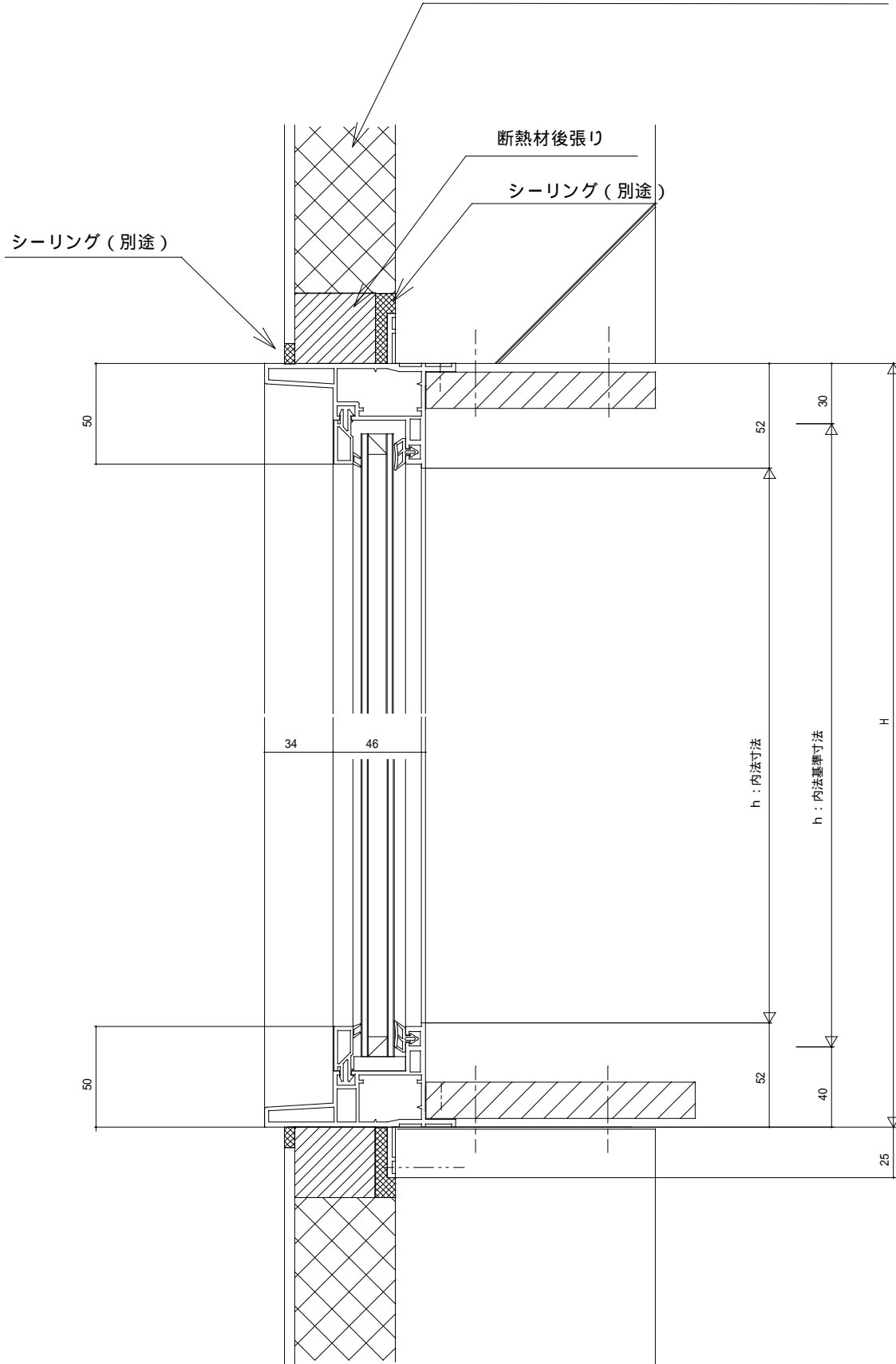
1次シール



* Composite panel:ロクセルホート t10 + XPS t** + ロクセルホート t**

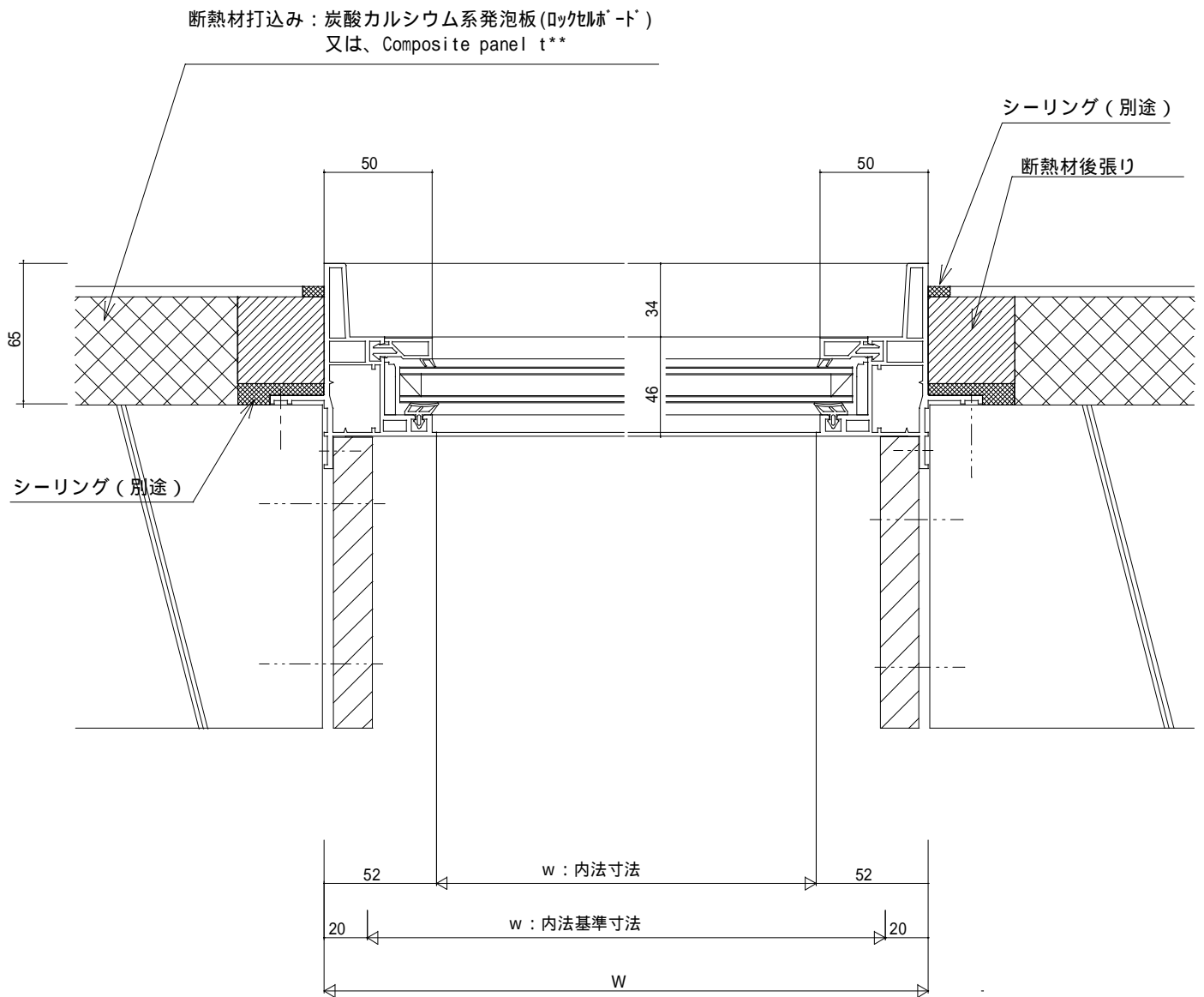
特記事項	図面名称	縮尺		図面番号
RC造、PVCサッシ	サッシ横断面収まり-1	S=1/5	2009/DEC	フジ化成工業株式会社

断熱材打込み：炭酸カルシウム系発泡板(ロクセルホート)
又は、Composite panel t**



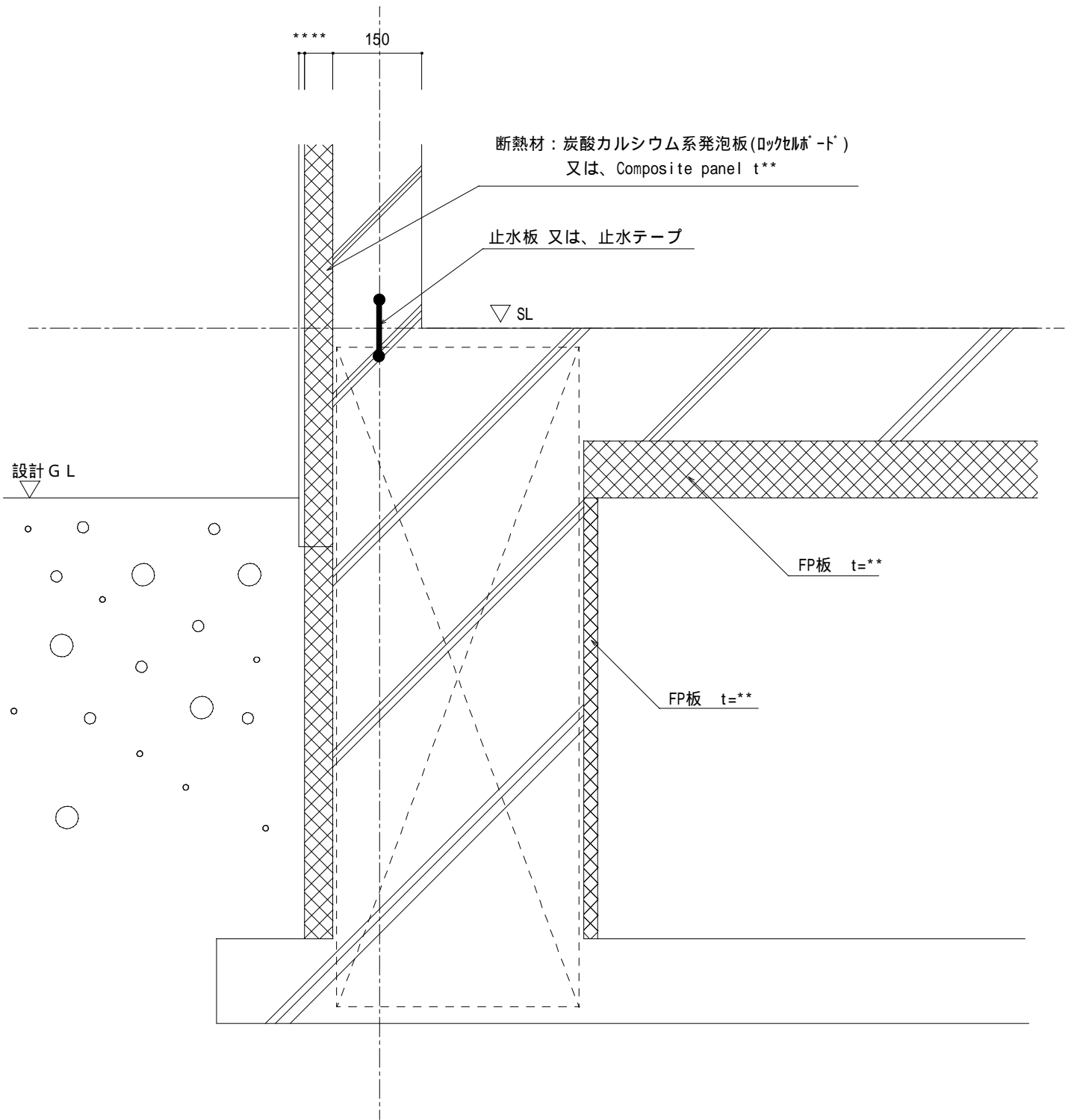
* Composite panel : ロクセルホート t** + XPS t** + ロクセルホート t**

特記事項	図面名称	縮尺		図面番号
RC造、住宅サッシ	住宅用サッシ縦断面収まり-1	S=1/3	2011/MAY	フジ化成工業株式会社



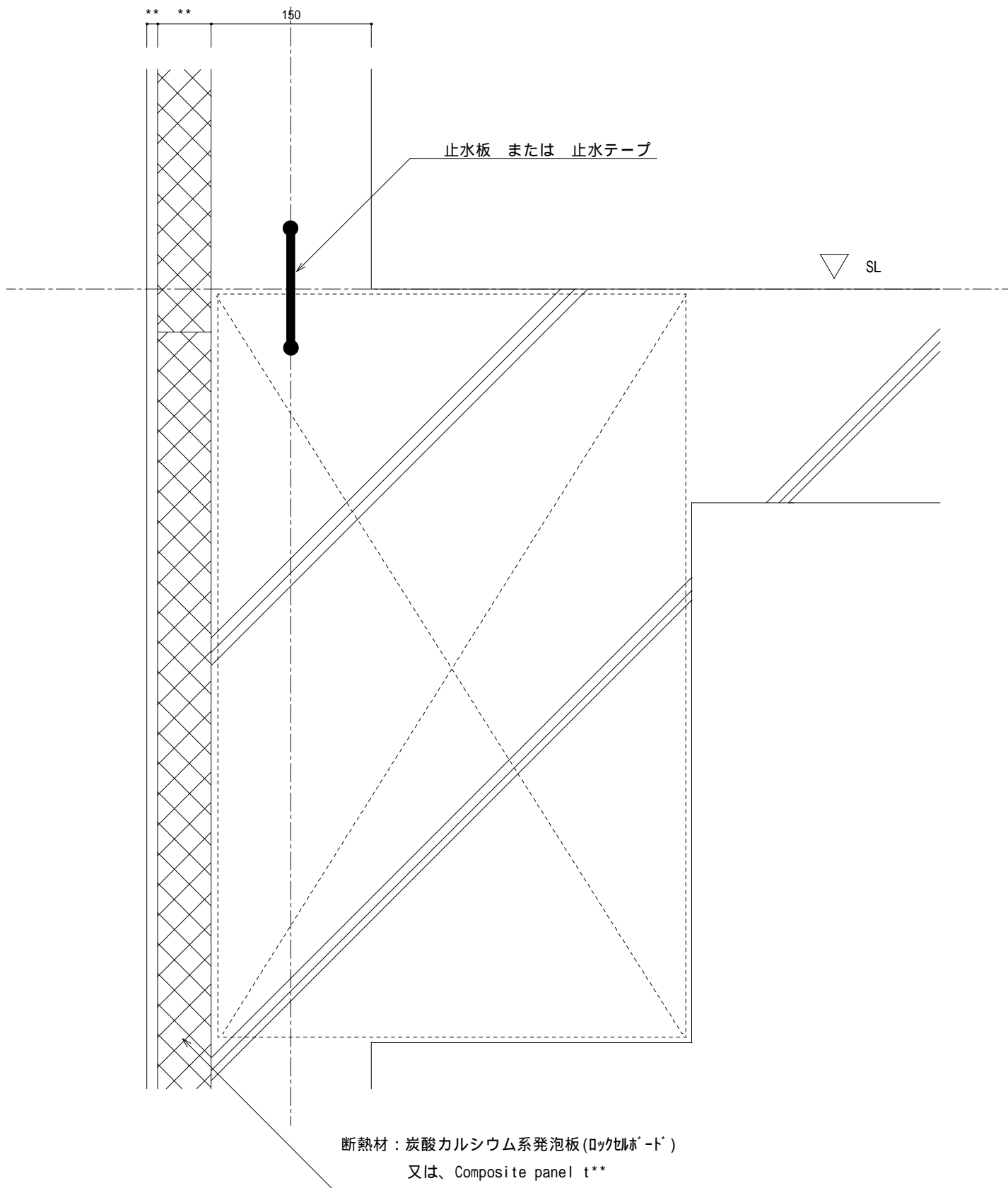
* Composite panel : ロクセルボード t** + XPS t** + ロクセルボード t**

特記事項	図面名称	縮尺	図面番号
RC造、住宅用	住宅用サッシュ横断面収まり-1	S=1/3	2011/MAY
			フジ化成工業株式会社



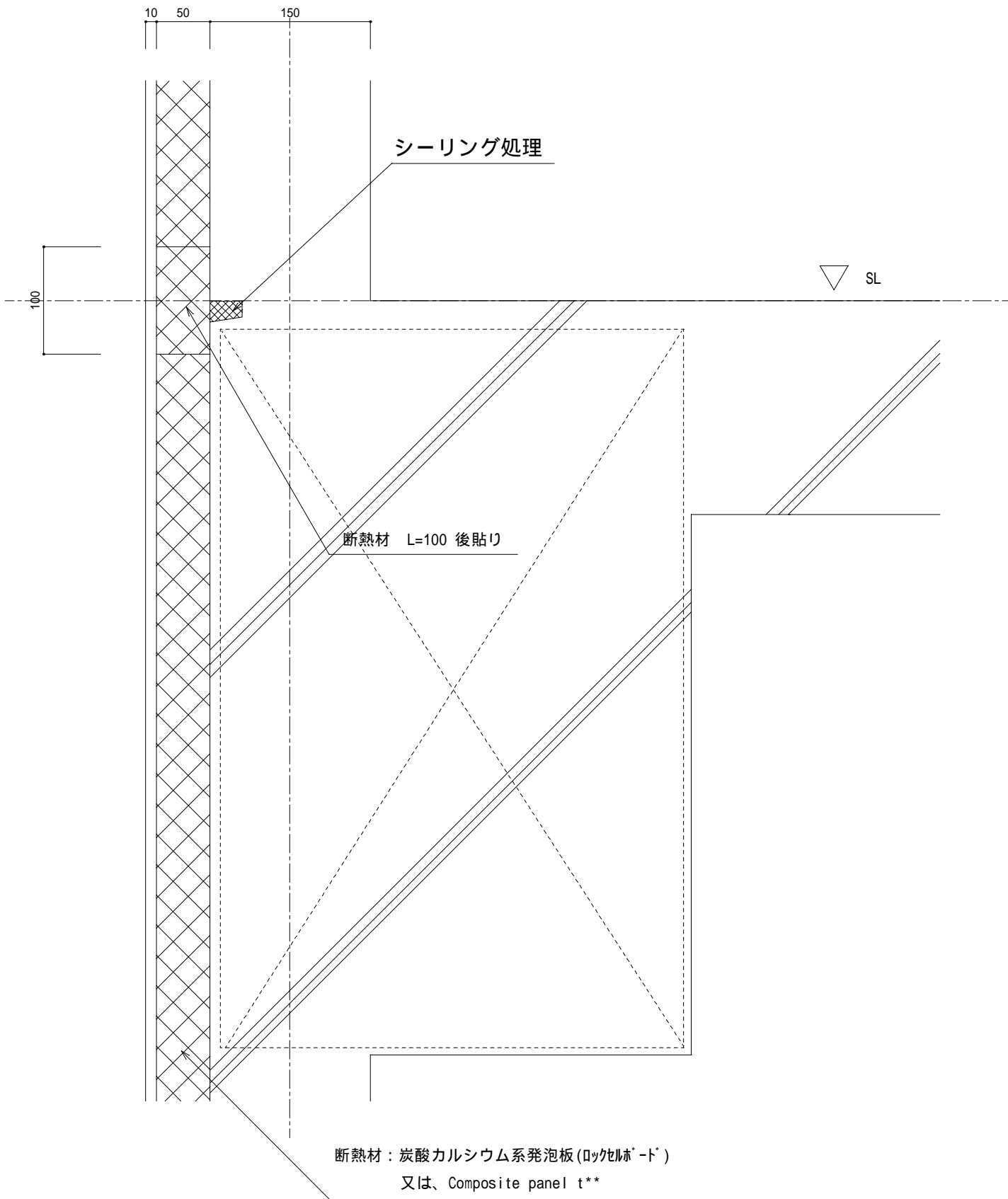
* Composite panel : ロックボード t** + XPS t** + ロックボード t**

特記事項	図面名称	縮尺		図面番号
RC造、基礎	基礎収まり-1	S=1/10	2011/MAY	フジ化成工業株式会社



* Composite panel : ロックウール-ド t** + XPS t** + ロックウール-ド t**

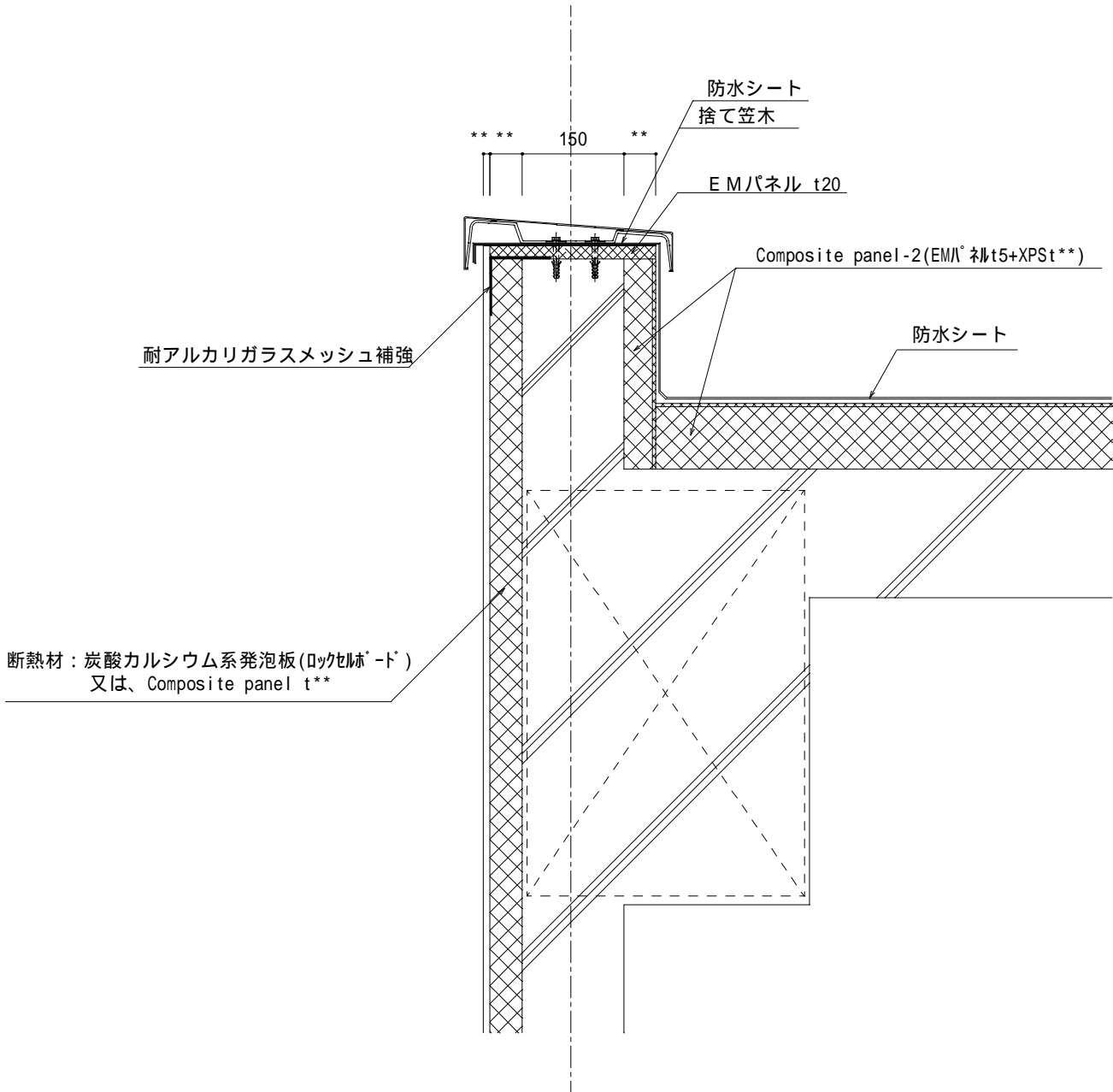
特記事項	図面名称	縮尺		図面番号
RC造、打ち継ぎ	コンクリート打ち継ぎ収まり-1	S=1/5	2011MAY	フジ化成工業株式会社



* Composite panel : ロックウール・ド t** + XPS t** + ロックウール・ド t**

特記事項	図面名称	縮尺		図面番号
RC造、打ち継ぎ	コンクリート打ち継ぎ収まり-2	S=1/5	2011/MAY	フジ化成工業株式会社

* 外断熱防水に使用するEMパネル、Composite panel-2の取り付けは防水メーカー指定の副資材、固定ディスク等を使用して取り付け下さい。



* Composite panel : ロケセルボード t** + XPS t** + ロケセルボード t**

* 防水シート : 塩ビシート防水 (ダイヤフォルテ等)、FRPシート防水 (アップルーフ等)

特記事項	図面名称	縮尺		図面番号
RC造、笠木	笠木納まり-1	S=1/10	2011/MAY	フジ化成工業株式会社

** ** 150

気密パッキン

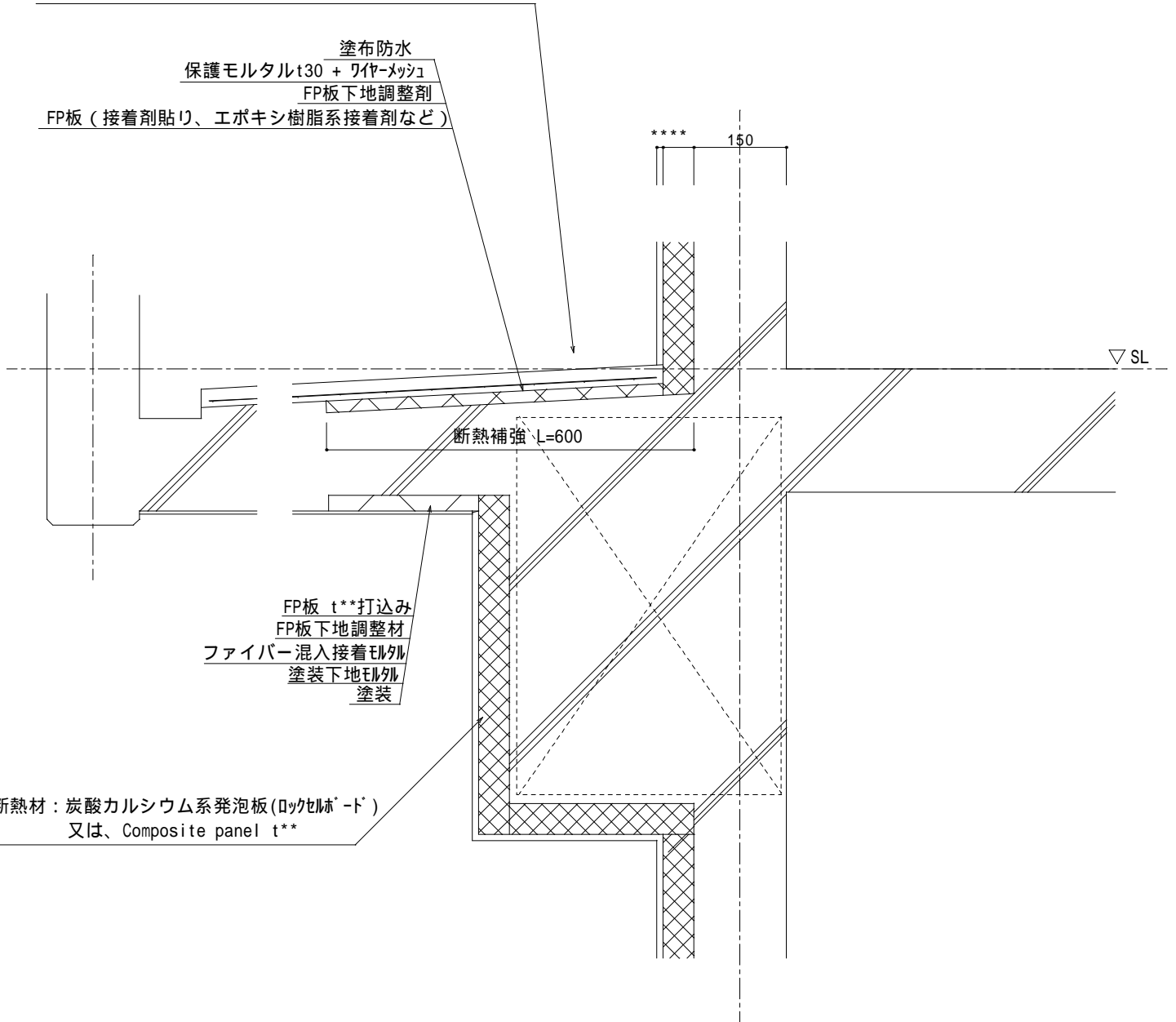
気密パッキン

断熱材：炭酸カルシウム系発泡板(ロックホート)
又は、Composite panel t**

* Composite panel : ロックホート t** + XPS t** + ロックホート t**

特記事項	図面名称	縮尺		図面番号
RC造、換気口	換気口収まり-1	S=1/5	2011/MAY	フジ化成工業株式会社

+ オプション保護材 セキスイ床化粧材「クレガーレ」など

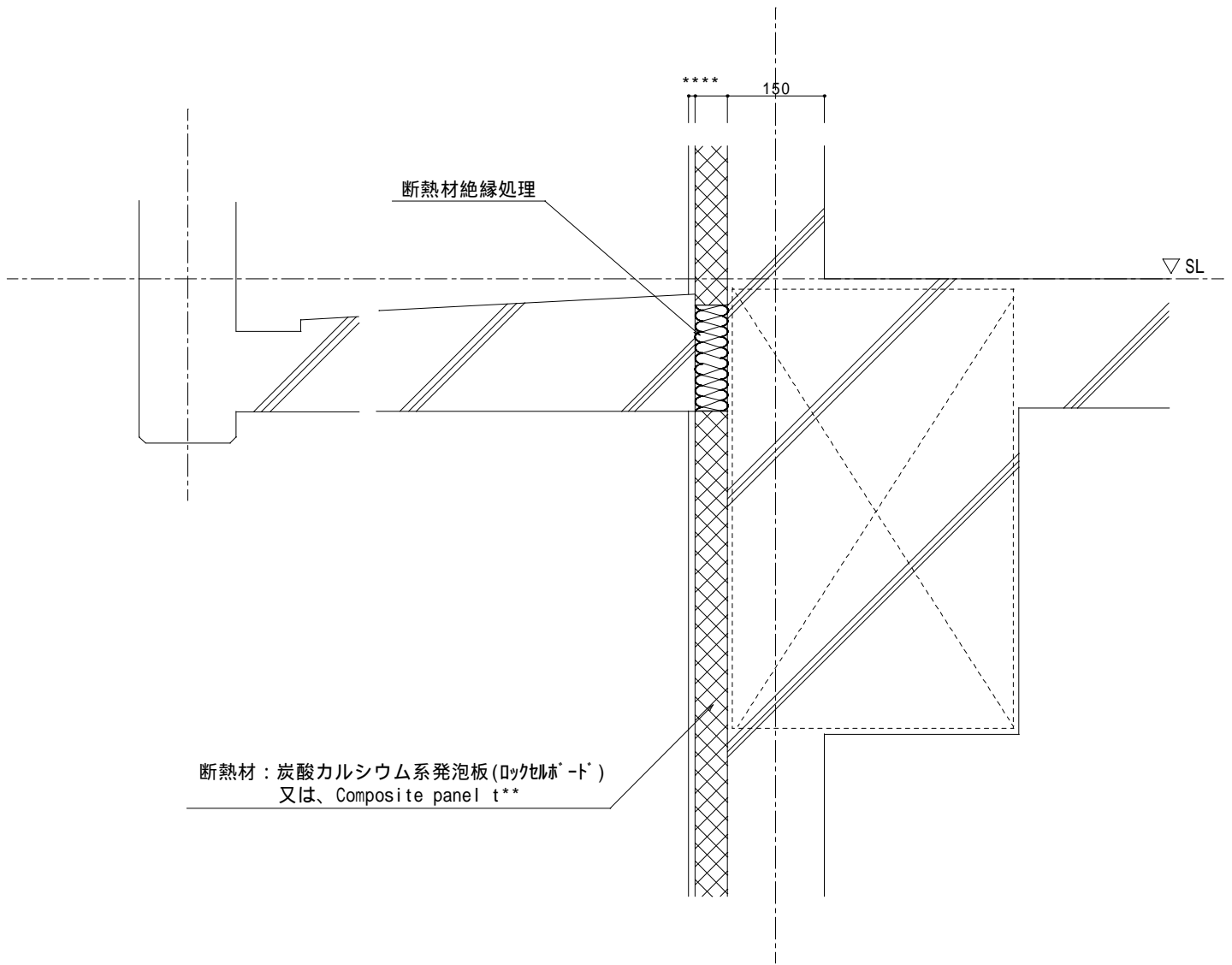


断熱材：炭酸カルシウム系発泡板(ロックウール)
又は、Composite panel t**

* Composite panel : ロックウール t** + XPS t** + ロックウール t**

* 断熱材が施工されたバルコニー面に物を置く場合は、セキスイ床化粧材「クレガーレ」などを設置し、その上に置いて下さい。

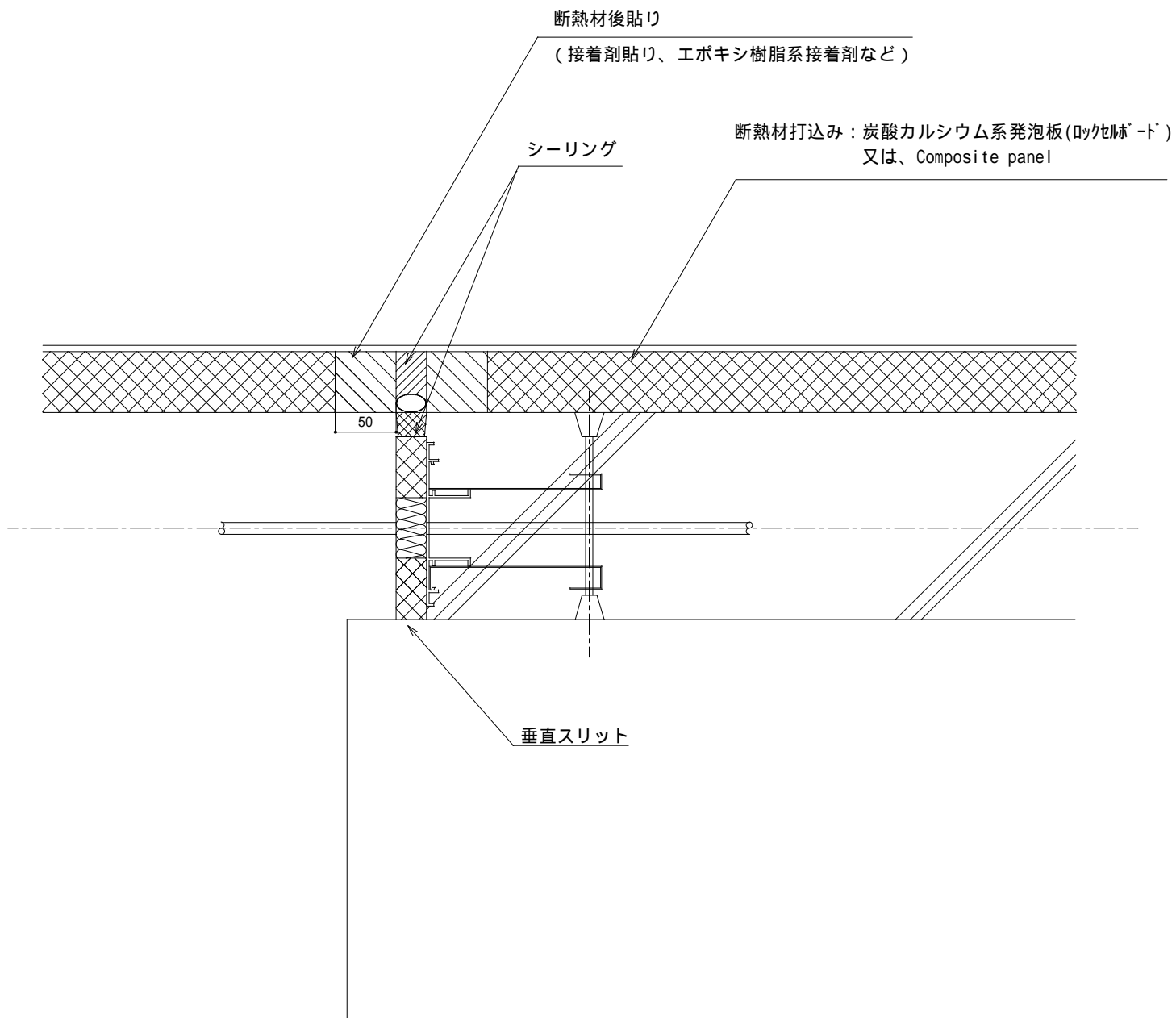
特記事項	図面名称	縮尺		図面番号
RC造、バルコニー	バルコニー（外梁）収まり-1	S=1/10	2011/MAY	フジ化成工業株式会社



断熱材：炭酸カルシウム系発泡板(ロックウールト)
又は、Composite panel t**

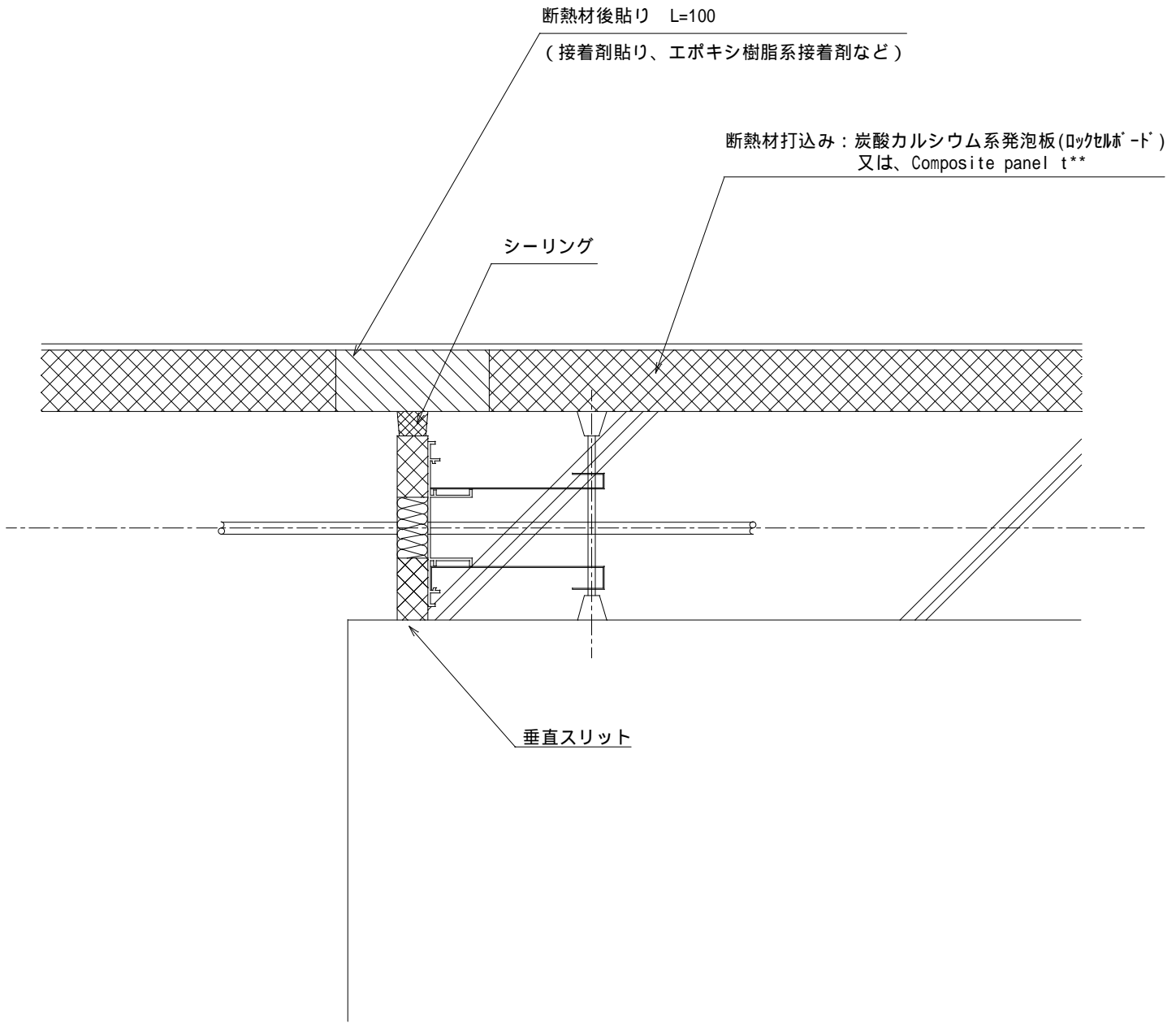
* Composite panel : ロックウールト t** + XPS t** + ロックウールト t**

特記事項	図面名称	縮尺		図面番号
RC造、バルコニー	バルコニー（内梁）収まり-3	S=1/10	2011/MAY	フジ化成工業株式会社



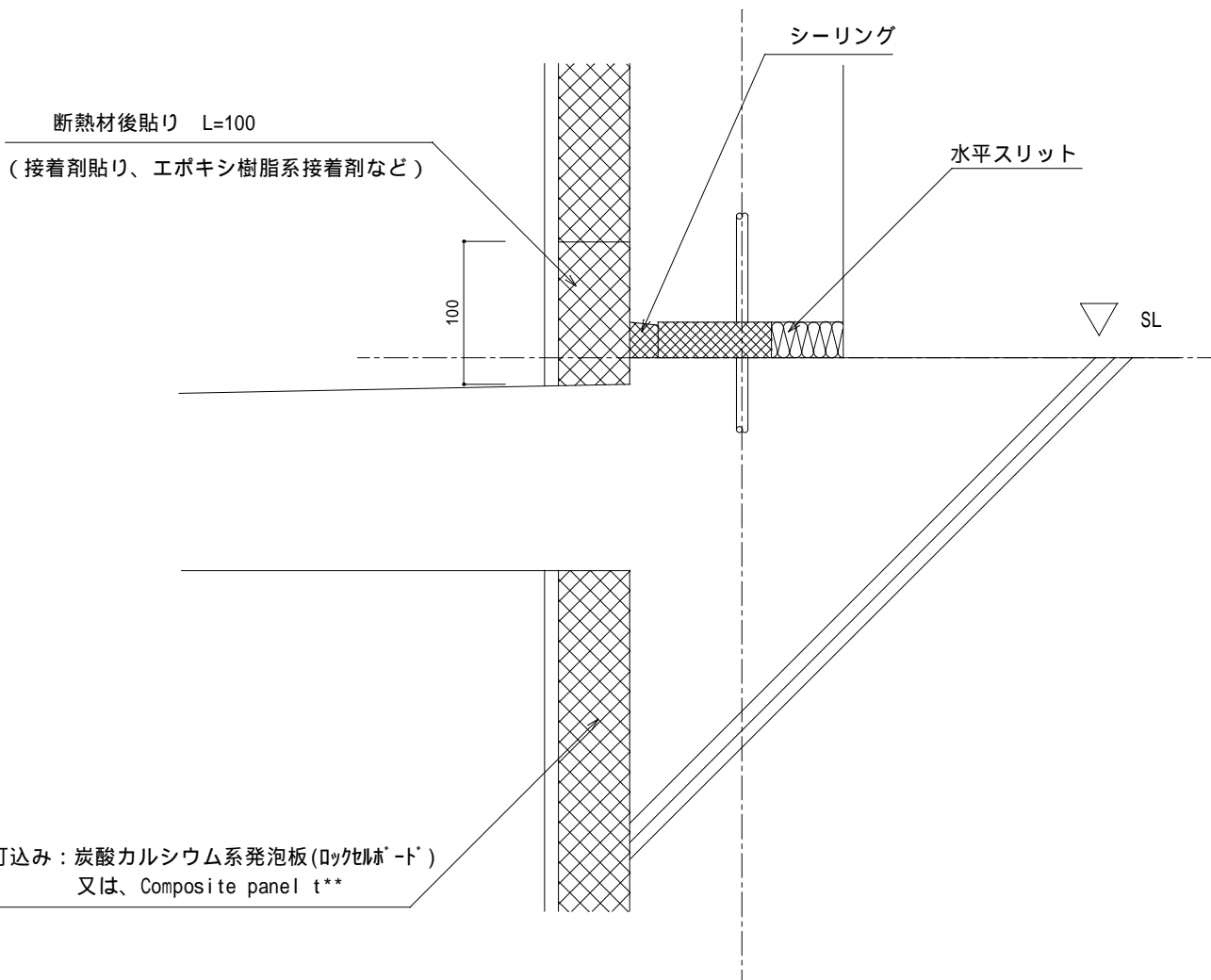
* Composite panel : ロックウール®-ド[®] t** + XPS t** + ロックウール®-ド[®] t**

特記事項	図面名称	縮尺		図面番号
RC造、構造スリット	垂直スリット-1	S=1/5	2011/MAY	フジ化成工業株式会社



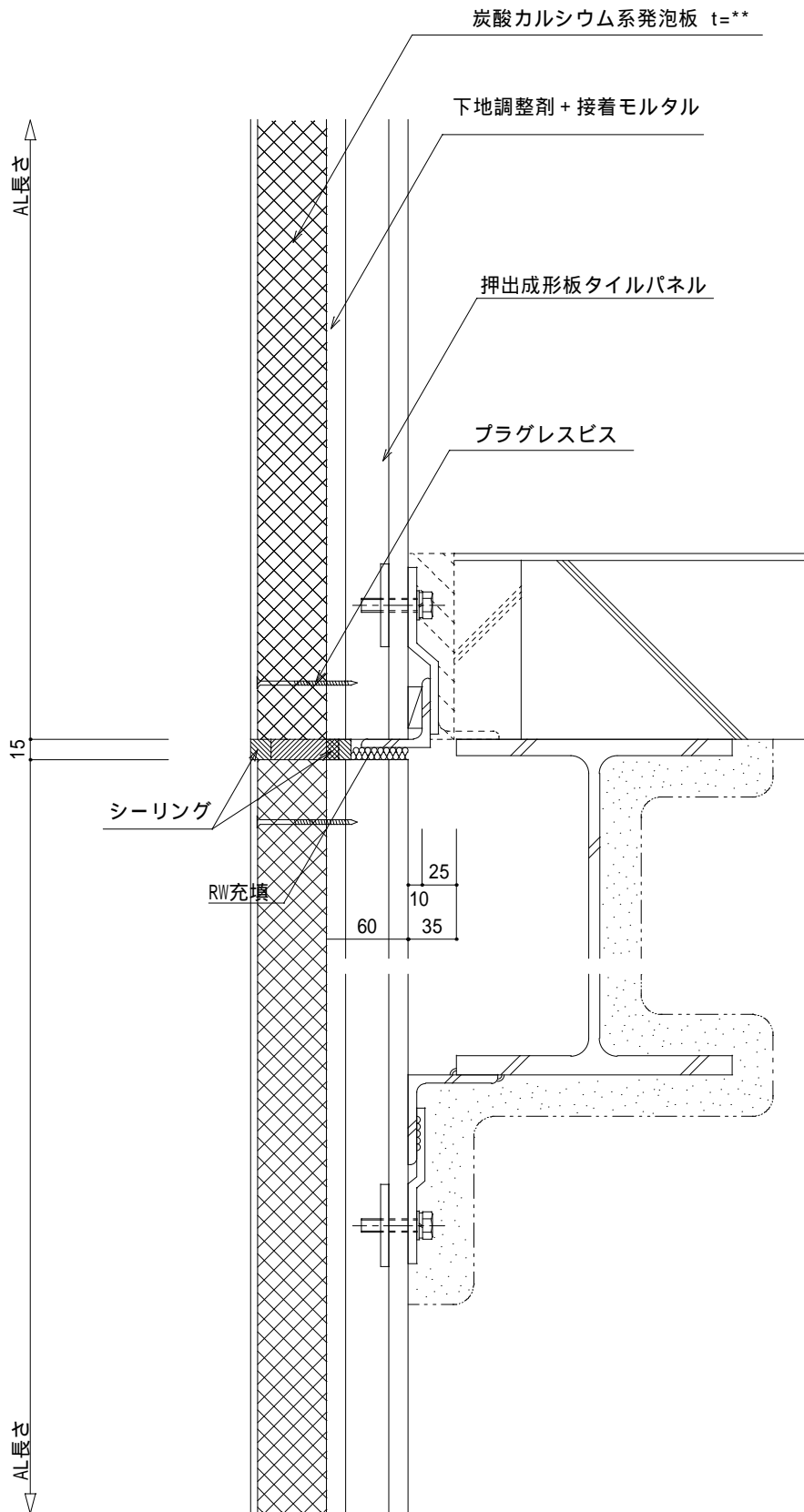
* Composite panel : ロックウール・ド t** + XPS t** + ロックウール・ド t**

特記事項	図面名称	縮尺		図面番号
RC造、構造スリット	垂直スリット-2	S=1/5	2011/MAY	フジ化成工業株式会社



* Composite panel : ロックウール® t** + XPS t** + ロックウール® t**

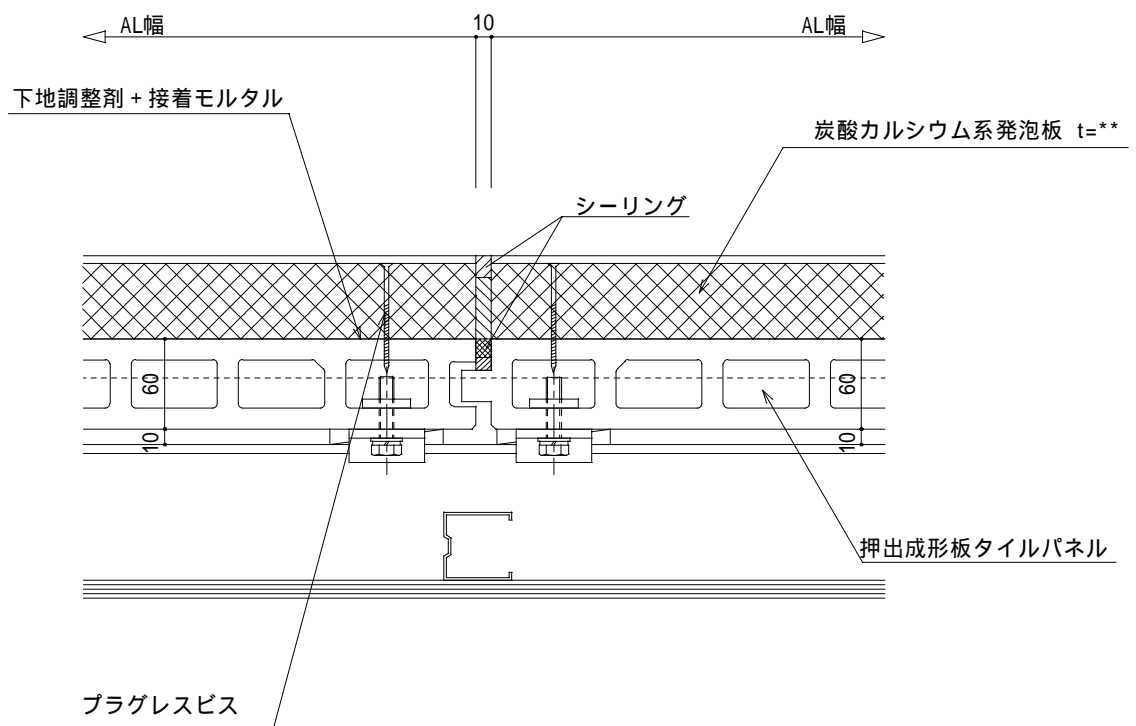
特記事項	図面名称	縮尺		図面番号
RC造、構造スリット	水平スリット収まり-1	S=1/5	2011/MAY	フジ化成工業株式会社



* 接着モルタル、タイル貼付モルタルは既調合品同等以上

* 下地調整材、接着増強材はエチレン酢酸ビニルエマルジョン同等品以上

特記事項	図面名称	縮尺		図面番号
S造、押出中空板	押出成形中空セメント板 一般部縦断面収まり	S=1/5	2011/MAY	フジ化成工業株式会社



- * 接着モルタル、タイル貼付モルタルは既調合品同等以上
- * 下地調整材、接着増強材：エチレン酢酸ビニルエマルジョン同等品以上

特記事項	図面名称	縮尺		図面番号
S造、押出中空板	押出成形中空セメント板 一般部横断面収まり	S=1/5	2009/DEC	フジ化成工業株式会社